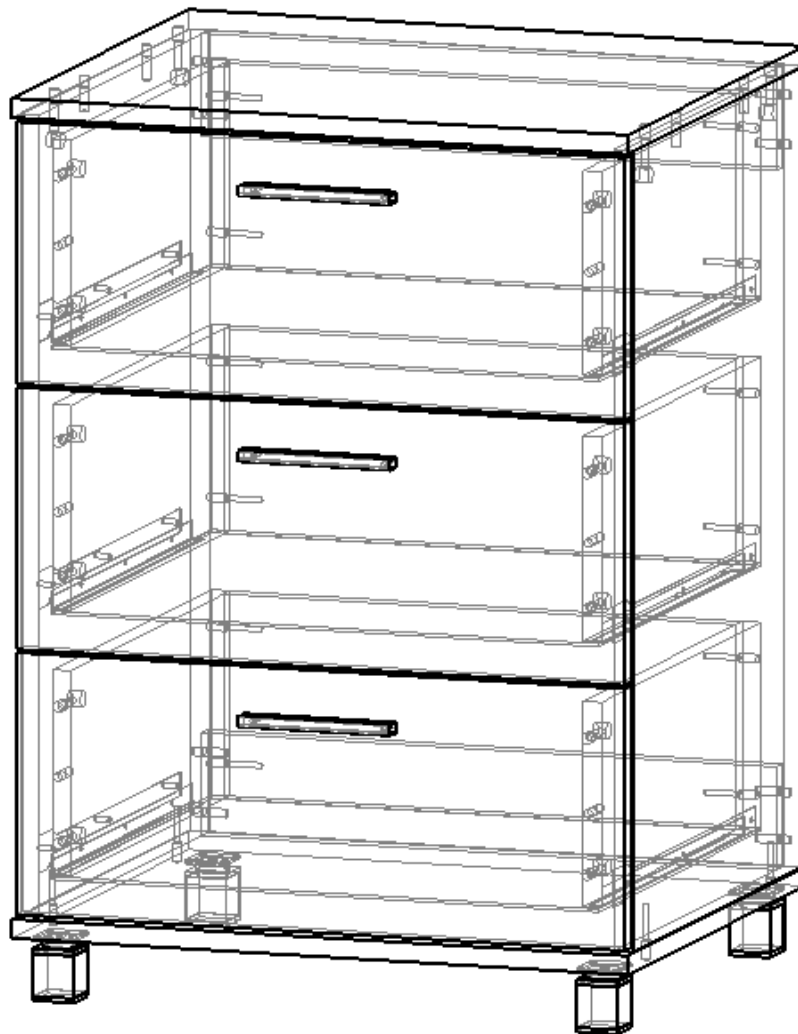


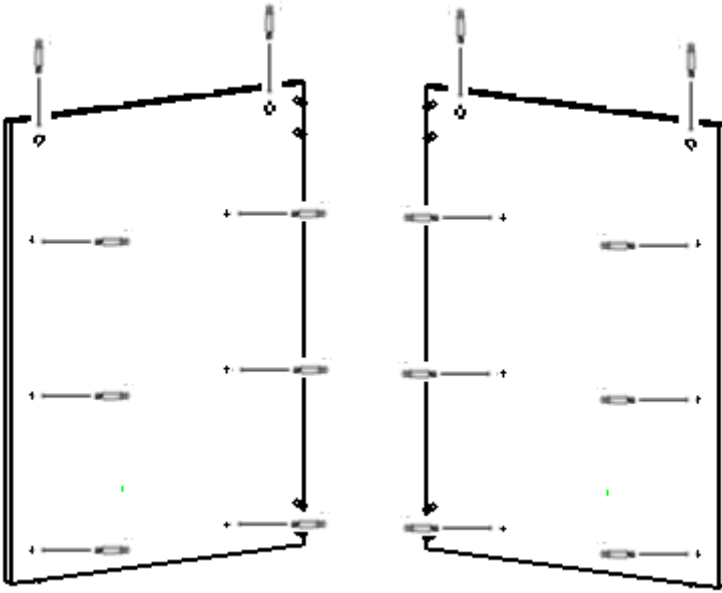
Комод Компакт 5 Mini



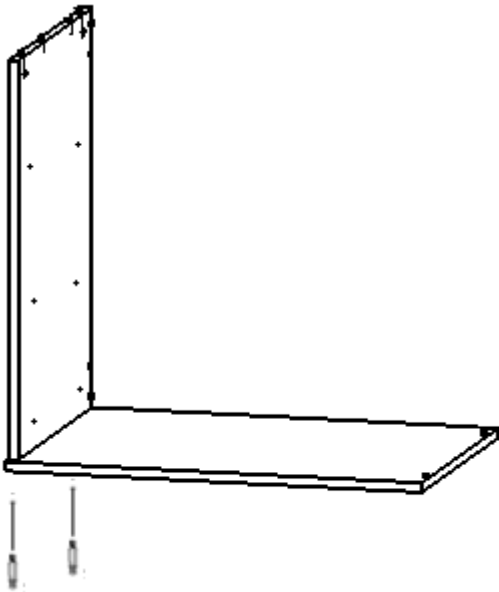
Фурнітура:



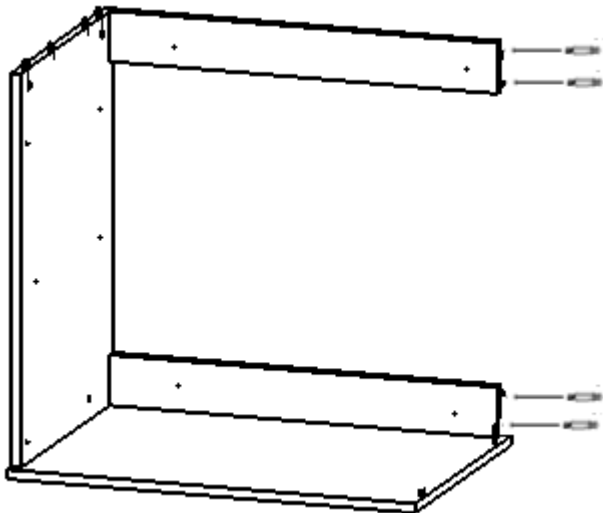
1. У вказані отвори деталей 08.05.02 і 08.05.05 встав ексцентрики мініфіксів і прикрути одну частину напрямних за допомогою шурупів



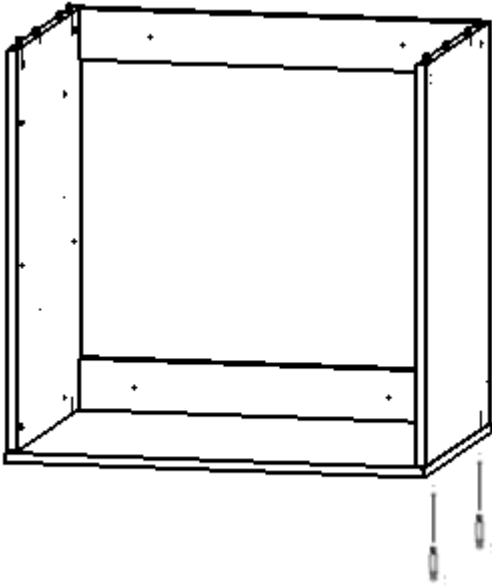
2. За допомогою конфірматів з'єднай деталі 08.05.02 і 08.05.03



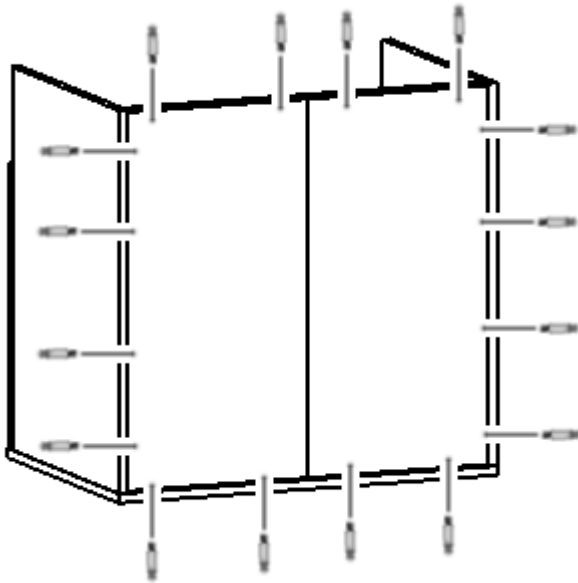
3. За допомогою шкантив встанови деталі 08.05.09 - 2 шт., у вказані отвори встав шканти.



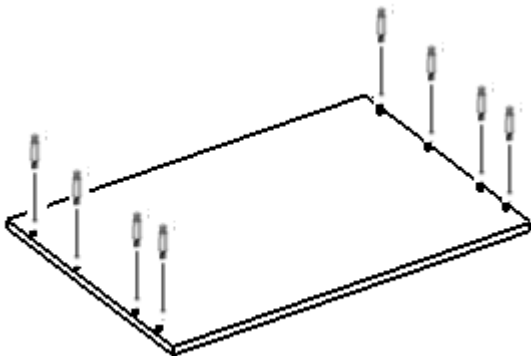
4. Приєднай деталь 08.05.05, закріпи її конфірматами.



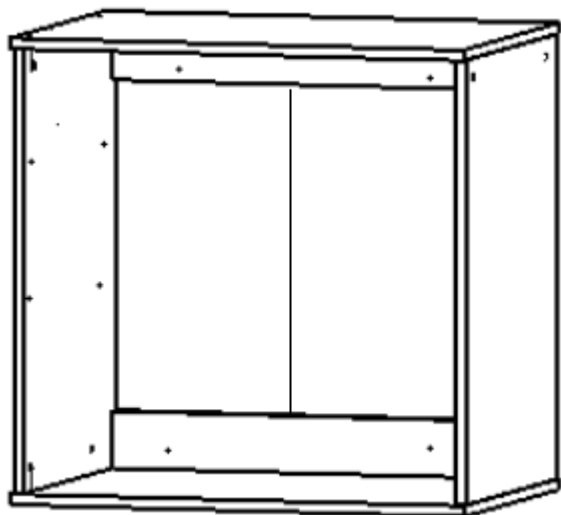
5. На задню сторону комода встанови за допомогою цвяхів деталі 08.05.11 - 2 шт., з'єднай їх між собою профілем.



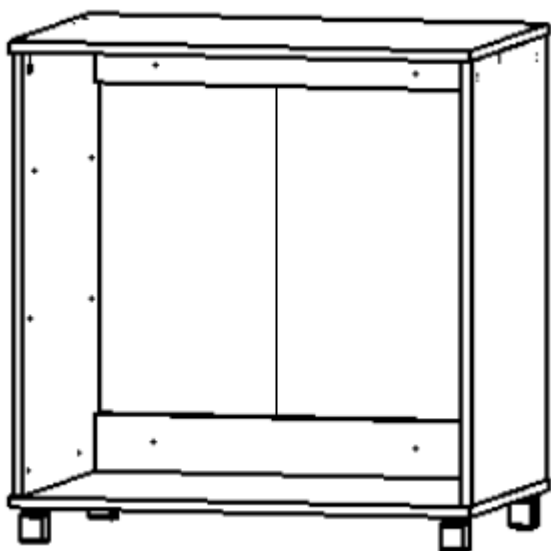
6. У вказані отвори деталі 08.05.04 встав шканти, вкрути штифти мініфіксів.



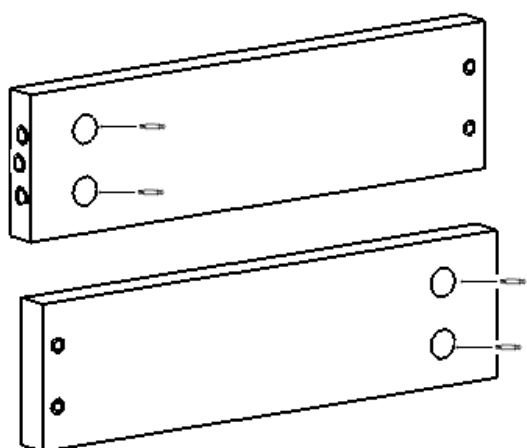
7. З'єднай деталь 08.05.04 з конструкцією, закрути ексцентрики мініфіксів.



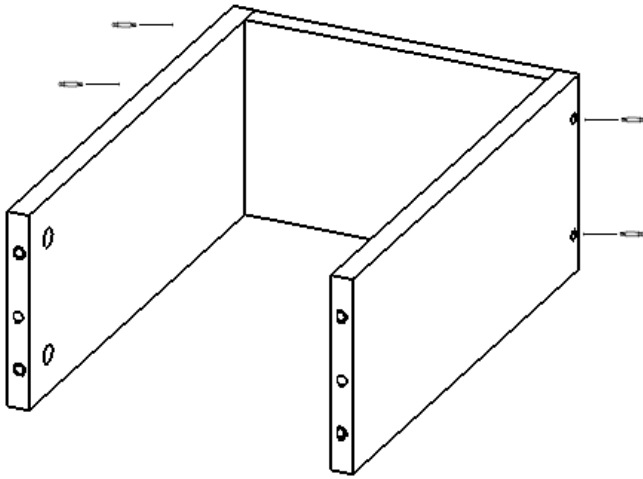
8. До деталі 08.05.03 прикрути ніжки за допомогою саморізів



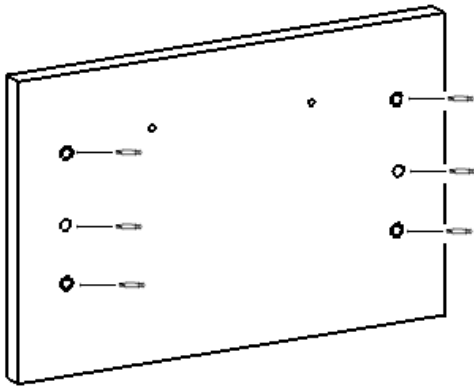
9. У вказані отвори деталей 08.05.08 і 08.05.06 встав ексцентрики мініфіксів.



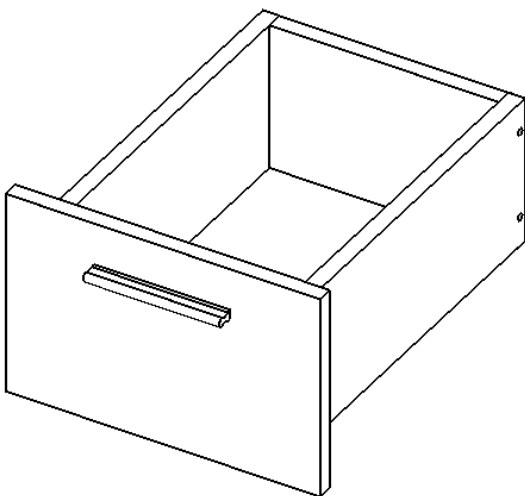
10. За допомогою конфірматів з'єднай деталі 08.05.07, 08.05.08 і 08.05.06



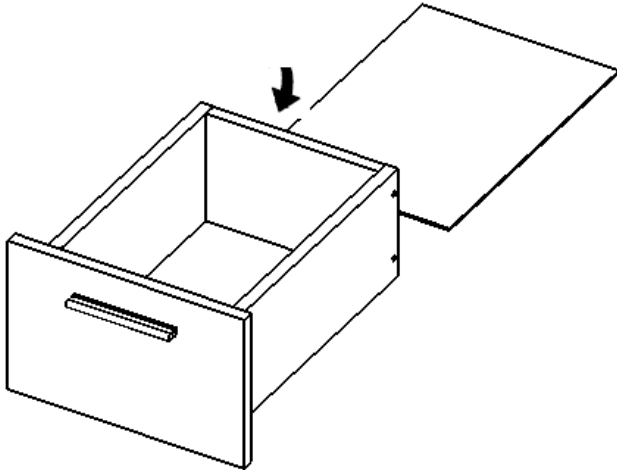
11. У вказані отвори деталі 08.05.01 встав шканти, вкрути штифти мініфіксів.



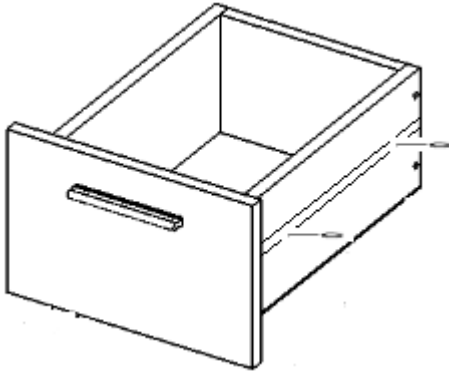
12. З'єднай деталь 08.05.01 з конструкцією, закрути ексцентрики мініфіксів. До деталі 08.05.01 за допомогою гвинтів прикрути ручку.



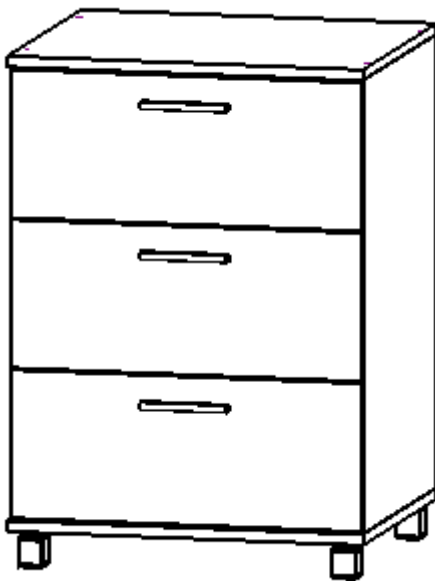
13. Деталь 15.05.10 встанови в паз деталі 08.05.01, закріпи саморізами



14. До деталей 08.05.08 і 08.05.06 прикрути другу частину напрямних за допомогою саморізів



15. Таким самим чином склади ще дві шухляди і встав їх у комод.



16. Прикріпи комод до стіни за допомогою гвинтів з дюбелем.